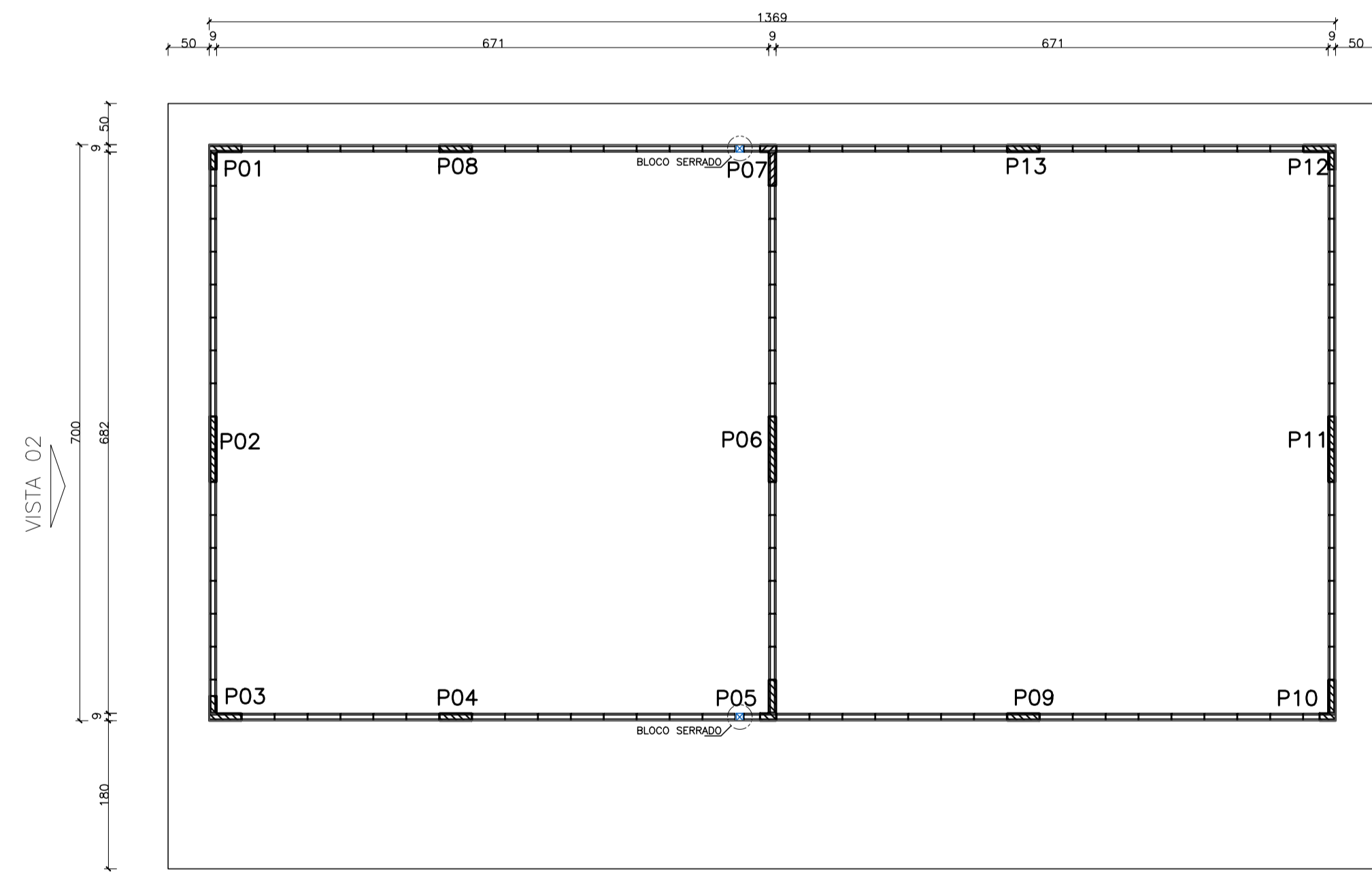
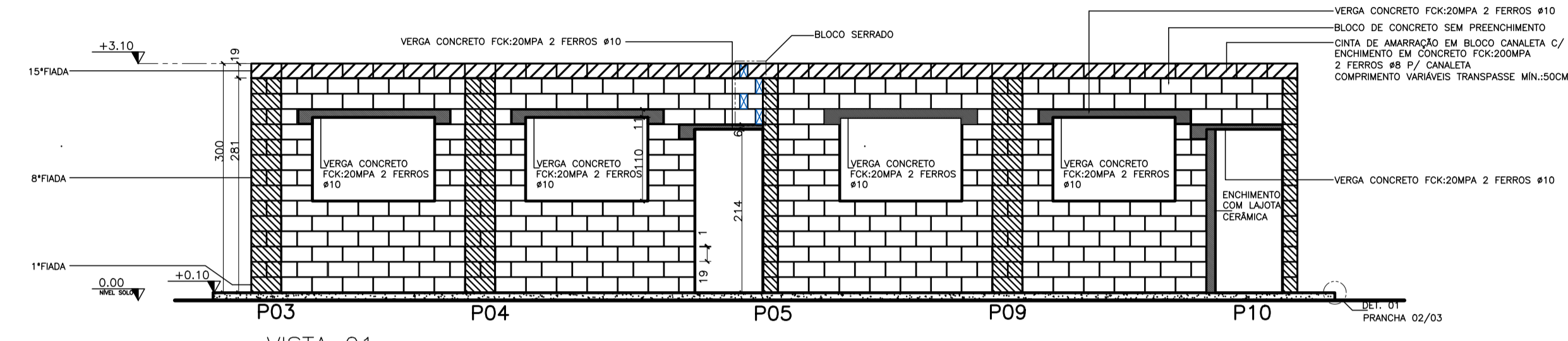


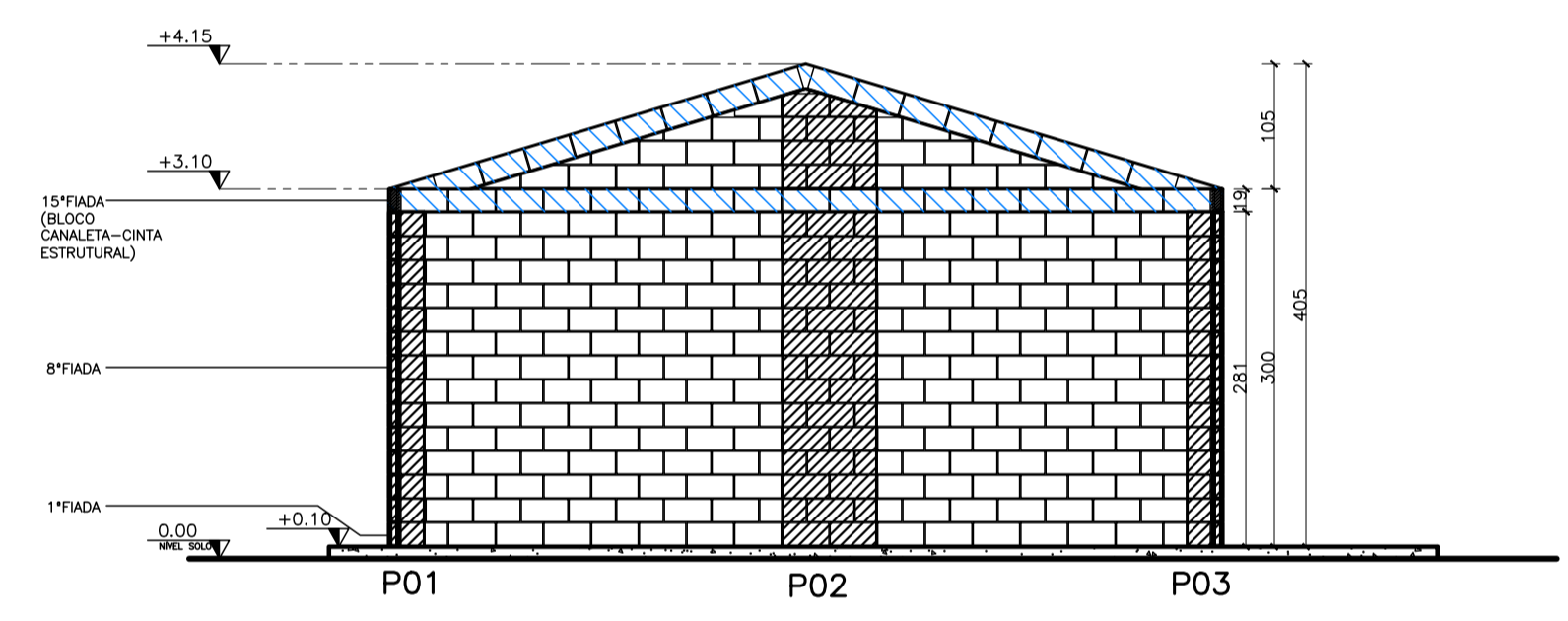
PAGINAÇÃO DA ALVENARIA 8ª FIADA
ESCALA: 1/50



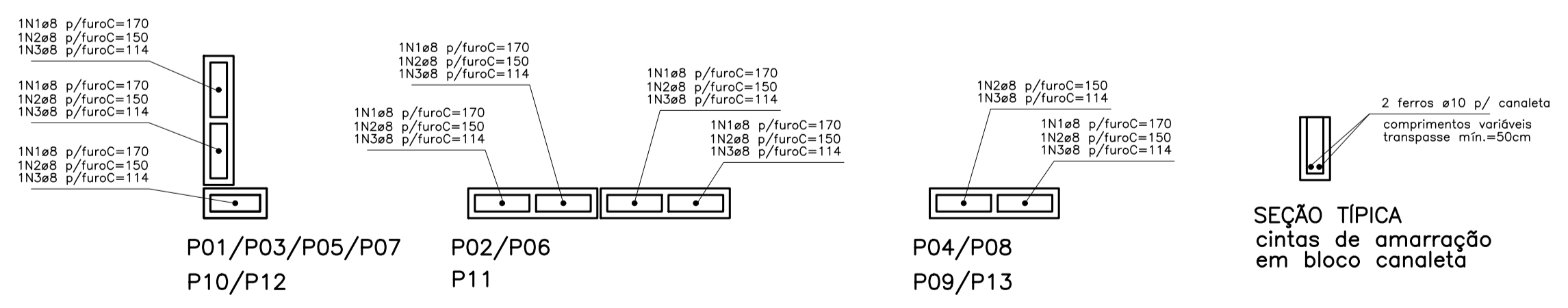
PAGINAÇÃO DA ALVENARIA 15ª FIADA
ESCALA: 1/50



VISTA 01
ESCALA: 1/50



VISTA 02
ESCALA: 1/50

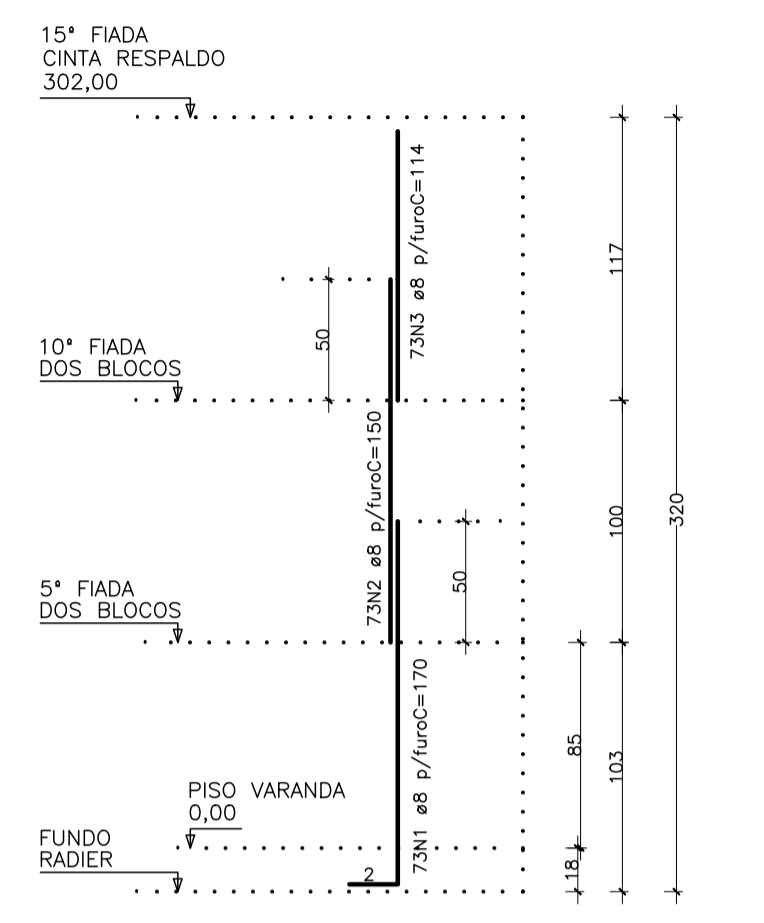


DETALHE PILARES
ESCALA: 1/12,5

TABELA DE FERROS - PILARES				
N	# (mm)	QUANT.	COMPRIMENTOS(CM)	
			UNITARIO	TOTAL
1	8	38	170	6460
2	8	38	150	5700
3	8	38	114	4332
RESUMO AÇO				
# (mm)	kg/m	COMPR. (m)	PESO (kg)	
8	0,40	164,92	65,97	
PESO TOTAL DO AÇO			65,97 KG	

TABELA DE FERROS - CINTAS				
N	# (mm)	QUANT.	COMPRIMENTOS(CM)	
			UNITARIO	TOTAL
4	8	4	1369	5476
5	8	6	682	4072
6	8	6	363	2178
7	8	6	365	2190
RESUMO AÇO				
# (mm)	kg/m	COMPR. (m)	PESO (kg)	
8	0,40	139,16	55,66	
PESO TOTAL DO AÇO			55,66 KG	

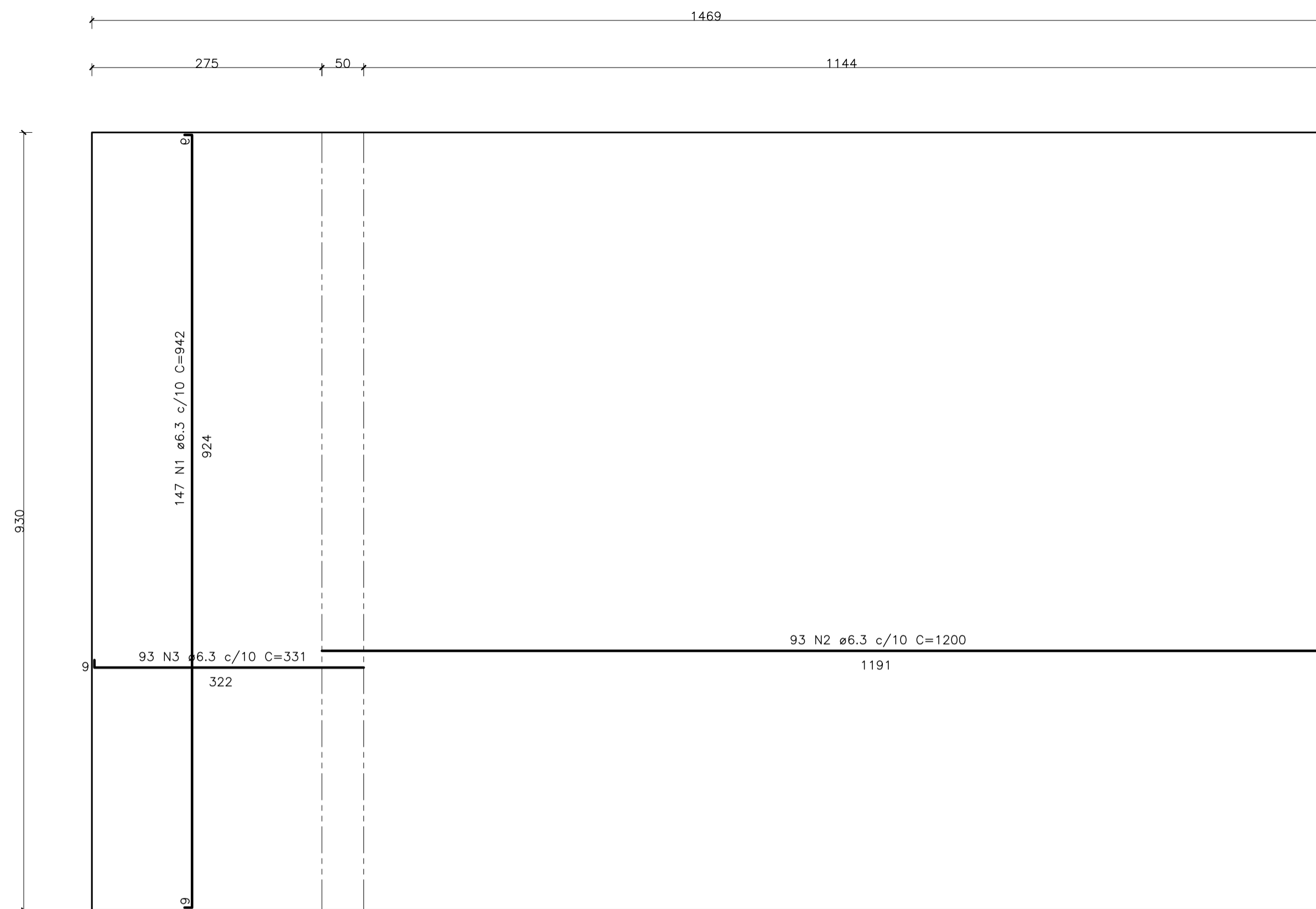
LISTA DE MATERIAL DA ALVENARIA AUTOPORTANTE	
DESCRIÇÃO	QUANT
ALVENARIA EM BLOCO DE CONCRETO ESTRUTURAL C/ ENCHIMENTO EM CONCRETO E ARMADURA	21,31M³
CINTA DE RESPALDO EM CANALETA DE CONCRETO C/ ENCHIMENTO EM CONCRETO E ARMADURA	13,93M
ALVENARIA EM BLOCO DE CONCRETO DE VEDAÇÃO S/ ENCHIMENTO	113,12M³
ALVENARIA EM BLOCO DE LAJOTA CERÂMICA PARA VEDAÇÃO	6,16M²



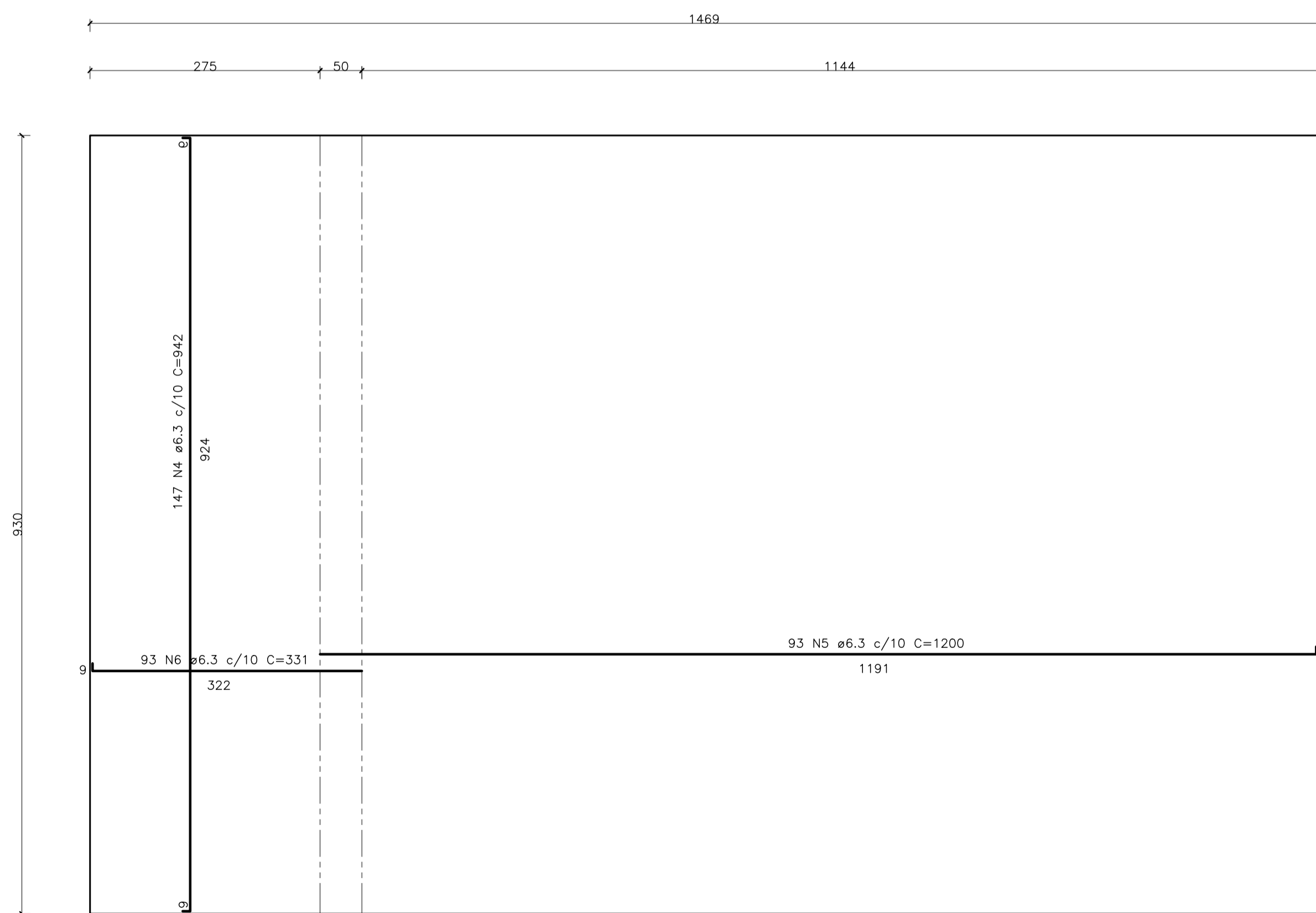
DETALHE DOS PILARES ELEVÇÃO TÍPICA DA ARMADURA
esc. 1/25

- NOTAS:
- 1- ARMADURA EM AÇO CA50
 - 2- RECOBRIMENTO MÍNIMO=3CM
 - 3- TRANSPASSE MÍNIMO=50CM
 - 4- ENCHIMENTO EM CONCRETO FCK=20MPA

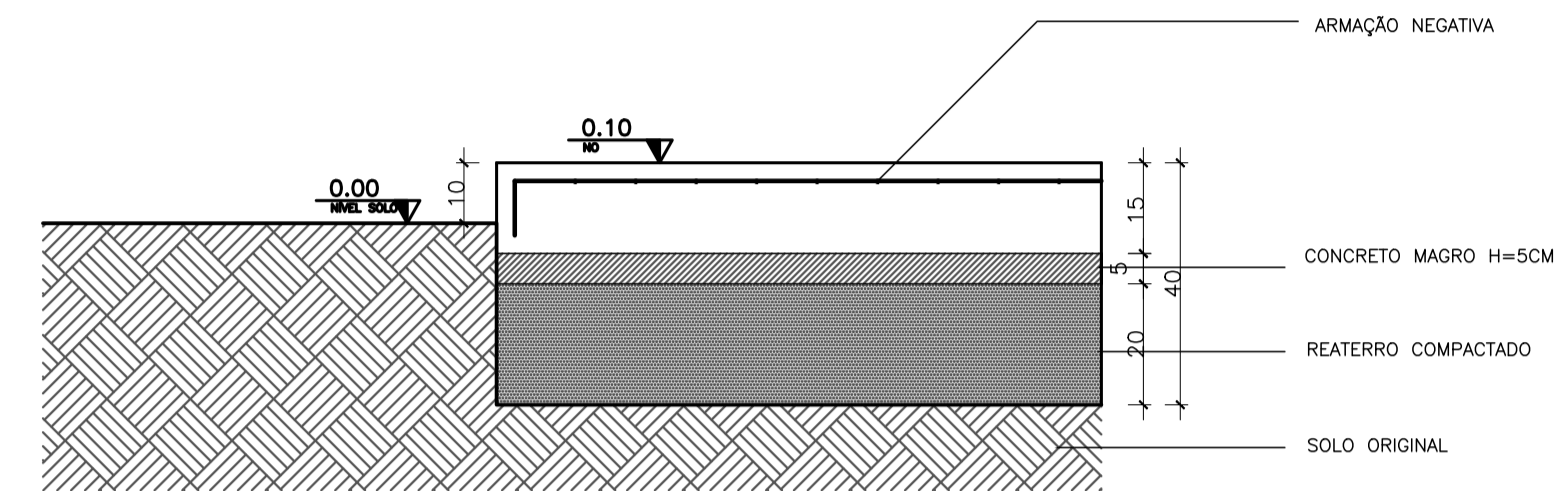
05			
04			
03			
02			
01			
Nº	DESCRIÇÃO	RESP.	DATA
REVISÃO			
 GOVERNO DO ESTADO DO ESPÍRITO SANTO SECRETARIA DE ESTADO DA EDUCAÇÃO - SEDU		CONSÓRCIO CONTROL TEC SETEC	
SEDU GERÊNCIA DE REDE FÍSICA ESCOLAR			
TÍTULO: REFORMA EEEF PATRIMÔNIO PRATA DOS BAIANOS			
ENDEREÇO: RUA PRINCIPAL, S/N, PRATA DOS BAIANOS - ECOPORANGA/ES			
PRANCHA: PROJETO EXECUTIVO - SALAS UPBC		PROJETO:	
SUBSECRETÁRIO ESTADUAL: ANDRÉ MELOTTI ROCHA		ARQUITETÔNICO	
ORIENTE DA GERÊNCIA: MARCELO AMORIM GONÇALVES		ESCALA: INDICADA	UNIDADE: METRO
COORDENADOR GERAL: GUSTAVO ALMEIDA DE OLIVEIRA CHAVES		CREA-BR: 11509-D	VISTO:
AUTOR PROJETO: WILSON RODRIGUES GONÇALVES		CAU-ES: A24721-9	VISTO:
CO-AUTOR PROJETO:		CAU-ES:	VISTO:
RESPONSÁVEL TÉCNICO:		CREA:	VISTO:
ARQUIVO: EC003-P01-AQ-E-RO-02.dwg		DESENHO:	VISTO:
REFERÊNCIA:		FOLHA:	01
PLANTA BAIXA ELEVÇÕES DETALHES		03	
FORMATO: A1 EST	OBSERVAÇÕES:	DATA: MAIO/2023	VISTO:
		REVISÃO:	RO



ARMAÇÃO RADIER - POSITIVO
ESCALA: 1/50



ARMAÇÃO RADIER - NEGATIVO
ESCALA: 1/50



DETALHE 01
ESCALA: 1/12.5

TABELA DE FERROS - RADIER				
N	ø (mm)	QUANT.	COMPRIMENTOS(CM)	
			UNITÁRIO	TOTAL
1	6.3	147	942	138474
2	6.3	93	1200	111600
3	6.3	93	331	30783
4	6.3	147	942	138474
5	6.3	93	1200	111600
6	6.3	93	331	30783

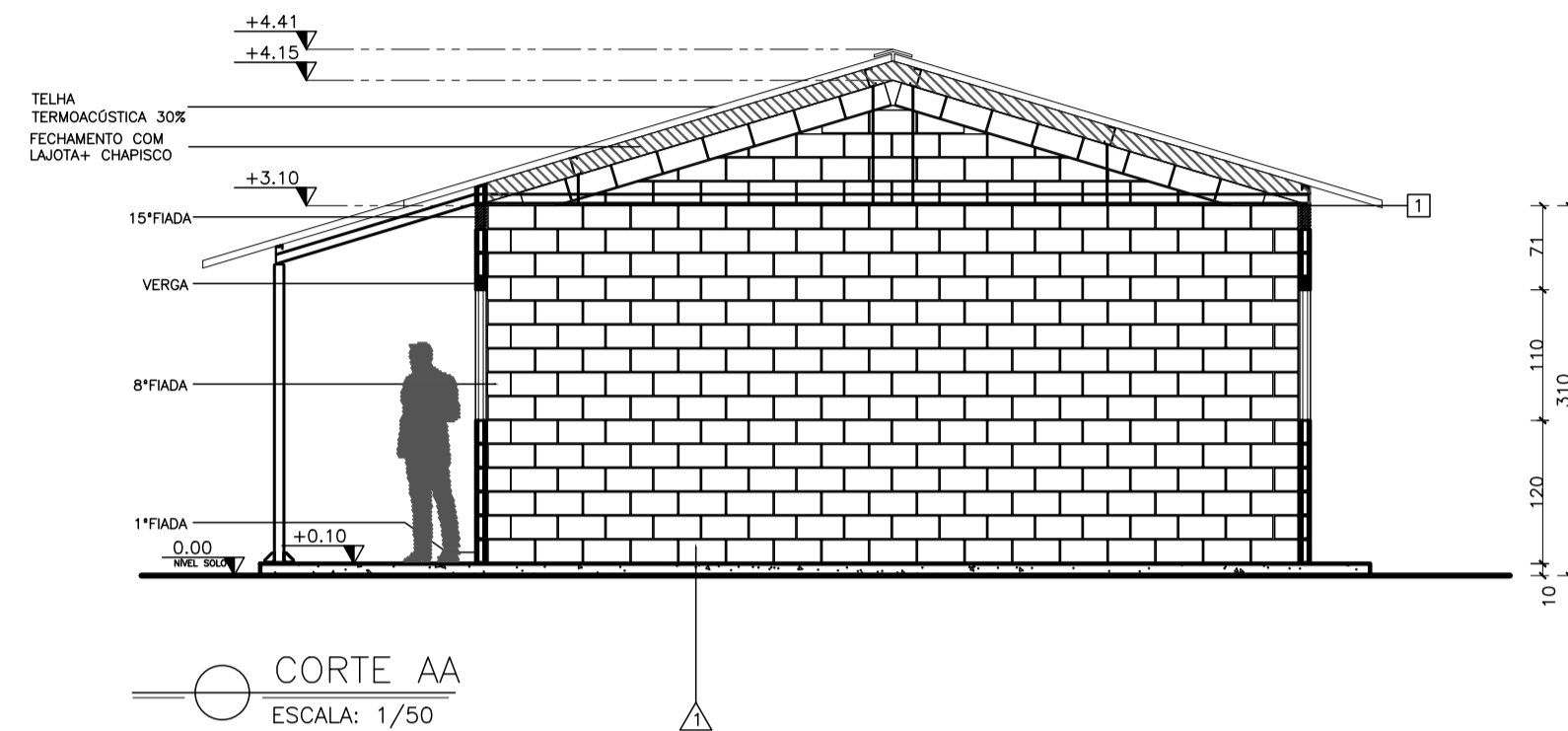
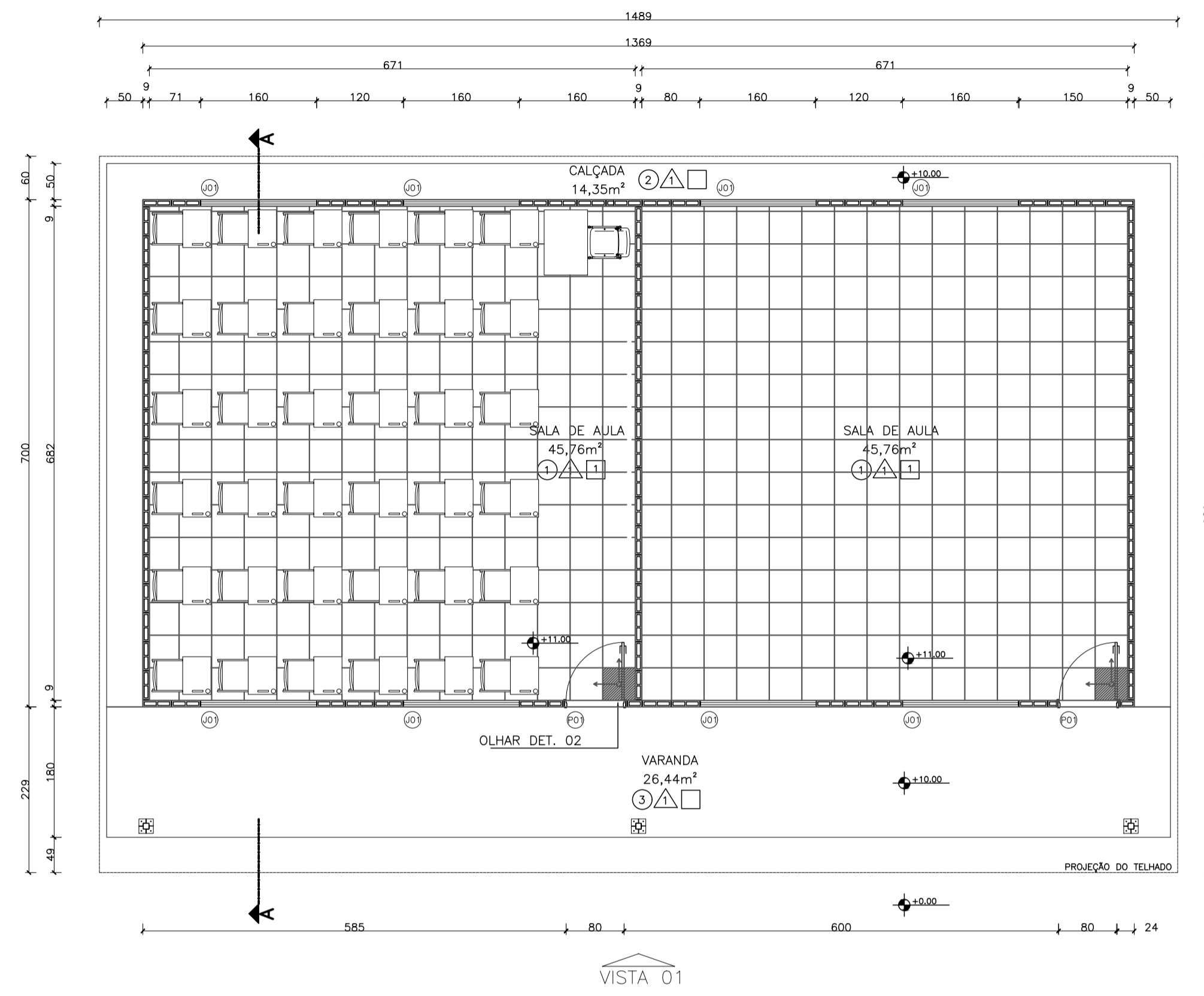
RESUMO AÇO			
ø (mm)	kg/m	COMPR. (m)	PESO (kg)
6.3	0,27	5617,14	1516,63
PESO TOTAL DO AÇO			1516,63KG
VOLUME DE CONCRETO FCK=20MPA			20,49 M3
ÁREA TOTAL DE FORMA			7,20 M2
VOLUME DE CONCRETO MAGRO			6,83 M3

- NOTAS:
 1- ARMADURA EM AÇO CA50
 2- RECOBRIMENTO MÍNIMO=3CM
 3- TRANSPASSE MÍNIMO=50CM

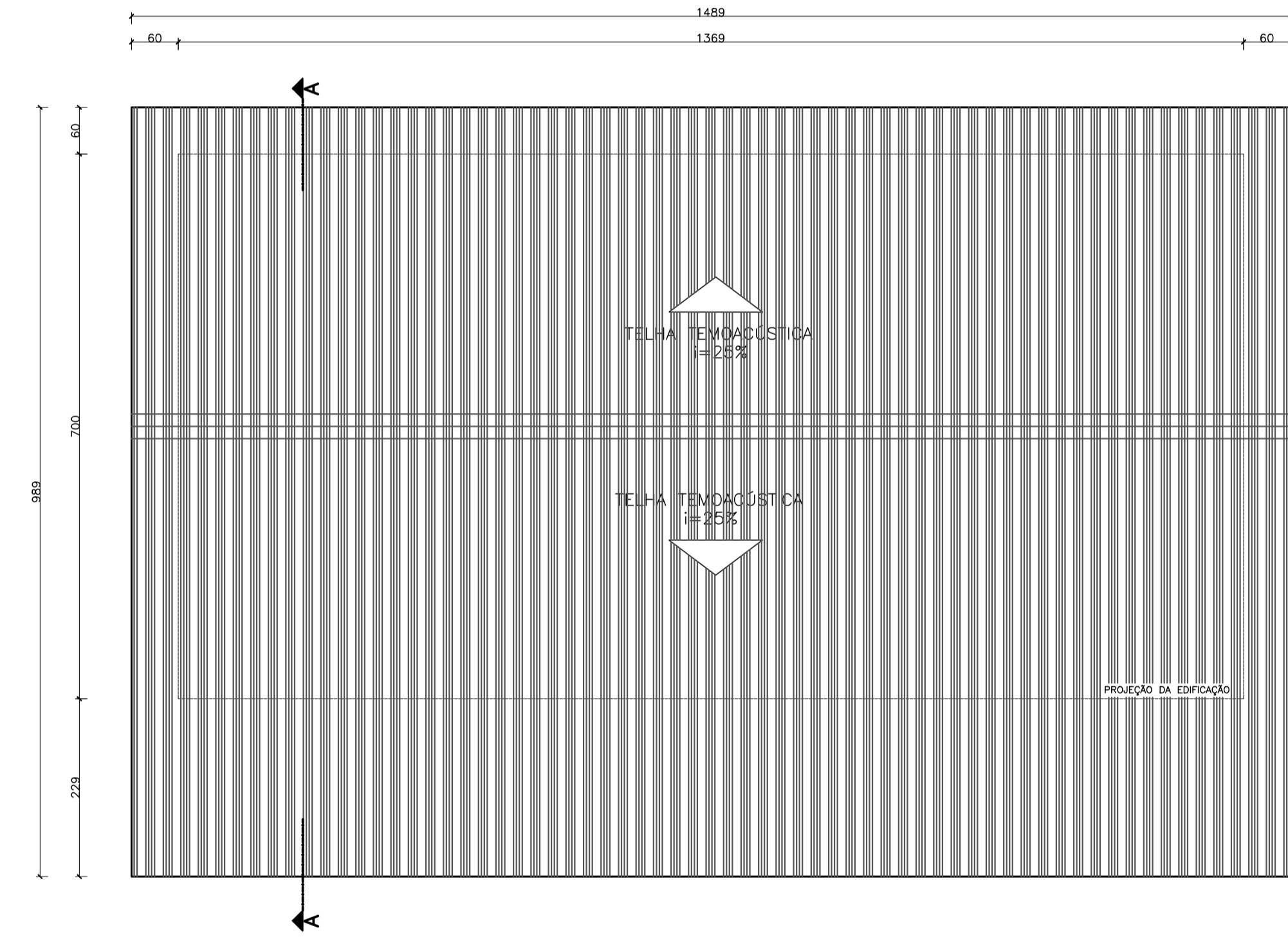
N.º	DESCRIÇÃO	RESP.	DATA
05			
04			
03			
02			
01			

REVISÃO

	GOVERNO DO ESTADO DO ESPÍRITO SANTO SECRETARIA DE ESTADO DA EDUCAÇÃO - SEDU	CONSÓRCIO CONTROL TEC SETEC
	GERÊNCIA DE REDE FÍSICA ESCOLAR	
TÍTULO: REFORMA EEEF PATRIMÔNIO PRATA DOS BAIANOS		
ENDEREÇO: RUA PRINCIPAL, S/N, PRATA DOS BAIANOS - ECOPORANGA/ES		
PRANCHA: PROJETO EXECUTIVO - SALAS UPBC	PROJETO: ARQUITETÔNICO	
SUBSECRETÁRIO ESTADUAL: ANDRÉ MELOTTI ROCHA		
GERENTE DA GERFE: MARCELO AMORIM GONÇALVES	ESCALA: INDICADA	UNIDADE: METRO
COORDENADOR GERAL: GUSTAVO ALMEIDA DE OLIVEIRA CHAVES	CREA-BR: 11509-D	VISTO:
AUTOR PROJETO: WILSON RODRIGUES GONÇALVES	CAU-ES: A24721-9	VISTO:
CO-AUTOR PROJETO:	CAU-ES:	VISTO:
RESPONSÁVEL TÉCNICO:	CREA:	VISTO:
ARQUIVO: ECO03-P01-AQ-E-R0-02.dwg	DESENHO:	VISTO:
REFERÊNCIA: PLANTA ARMAÇÃO RADIER DETALHES		FOLHA: 02 / 03
FORMATO: A1	OBSERVAÇÕES:	DATA: MAIO/2023
VISTO:	REVISÃO: RO	

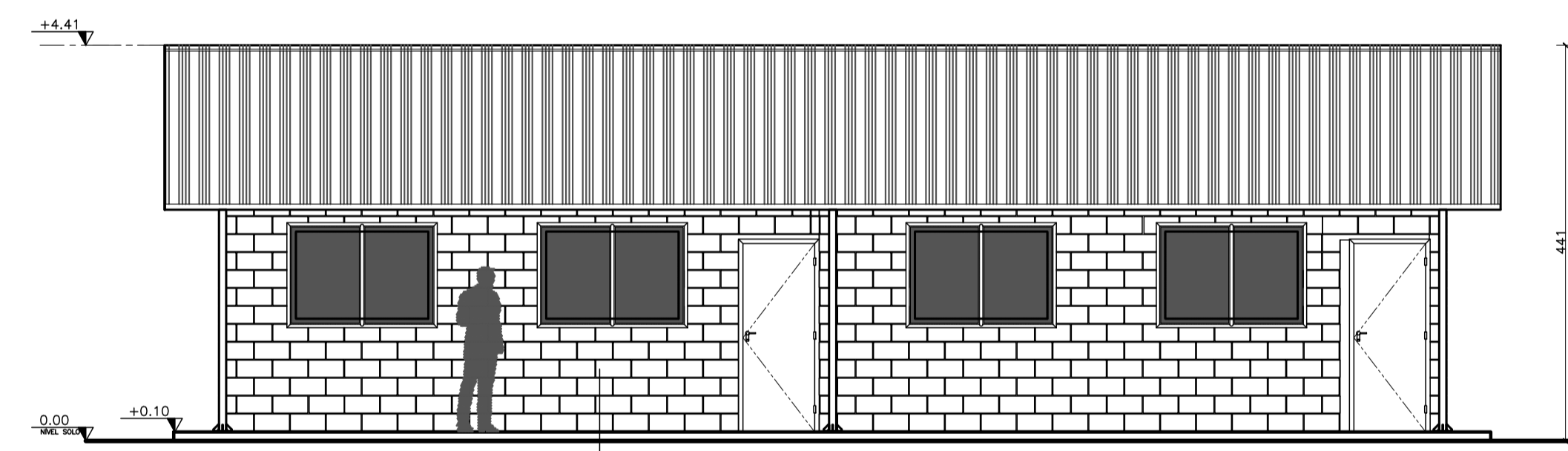


CORTE AA
ESCALA: 1/50

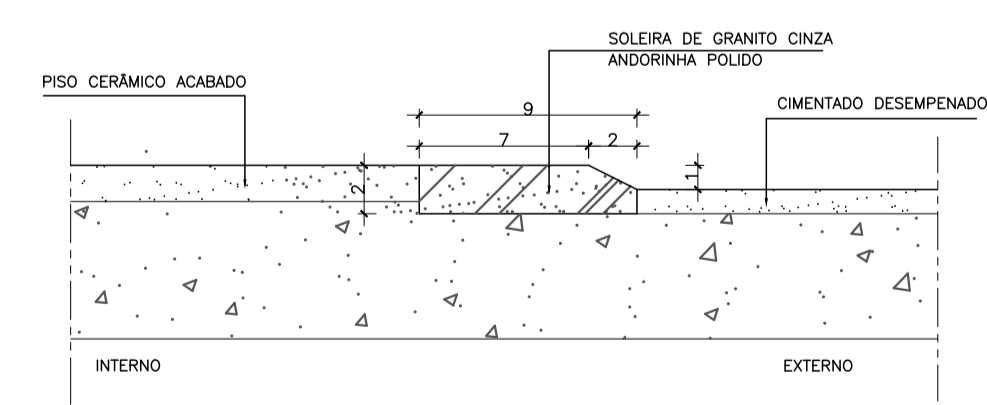


COBERTURA
ESCALA: 1/50

PAGINAÇÃO DA ALVENARIA 8ª FIADA
ESCALA: 1/50



VISTA 01
ESCALA: 1/50



DETALHE 02
ESCALA: 1/2,5

Nº ESPECIFICAÇÕES – MATERIAIS EXISTENTES

PISOS			
①	PISO CERÂMICO 45x45cm, RODAPÉ CERÂMICA H:7cm		
②	CONCRETO DESEMPENADO		
③	CIMENTADO DESEMPENADO		
PAREDES			
△	ALVENARIA S/ REBOCO + PINTURA TEXTURADA (COR:AREIA, MARCA SUVINIL OU SIMILAR)		
TETOS			
□	FORRO EM PVC BRANCO		
LEGENDA			
□	INÍCIO DA PAGINAÇÃO DE PISO		
QUADRO DE ESQUADRIAS			
Nº	DESCRIÇÃO	DIMENSÕES	QT.
PORTAS			
P1	PORTA DE MADEIRA DE LEI MACIÇA+ PINTURA ACRÍLICA BRANCA	0,80 X 2,10	02
JANELAS			
J1	Janela correr alumínio anodiz. natural + vidro tipo incolor 4mm	1,10 X 1,60	1,20
			08

05			
04			
03			
02			
01			
Nº	DESCRIÇÃO	RESP.	DATA

REVISÃO



GOVERNO DO ESTADO DO ESPÍRITO SANTO

SECRETARIA DE ESTADO DA EDUCAÇÃO - SEDU

SEDU

GERÊNCIA DE REDE FÍSICA ESCOLAR

CONSÓRCIO CONTROL TEC | SETEC

TÍTULO: REFORMA EEEF PATRIMÔNIO PRATA DOS BAIANOS

ENDEREÇO: RUA PRINCIPAL, S/N, PRATA DOS BAIANOS – ECOPORANGA/ES

PRONCHA: PROJETO EXECUTIVO – SALAS UPBC	PROJETO: ARQUITETÔNICO
SUBSECRETÁRIO ESTADUAL: ANDRÉ MELOTTI ROCHA	ESCALA: INDICADA
UNIDADE: METRO	
GERENTE DA GERÊNCIA: MARCELO AMORIM GONÇALVES	CREA-BR: 11509-D
COORDENADOR GERAL: GUSTAVO ALMEIDA DE OLIVEIRA CHAVES	CAU-ES: A24721-9
AUTOR PROJETO: WILSON RODRIGUES GONÇALVES	CAU-ES: VISTO:
CO-AUTOR PROJETO:	CAU-ES: VISTO:
RESPONSÁVEL TÉCNICO:	CREA: VISTO:
ARQUIVO: EC003-P01-AQ-E-R0-02.dwg	DESENHO: VISTO:

PLANTA BAIXA
PLANTA COBERTURA
ELEVAÇÕES
DETALHES

03
03

FORMATO: A1 EST	OBSERVAÇÕES:	DATA: MAIO/2023	VISTO:	REVISÃO: RO
-----------------	--------------	-----------------	--------	-------------

ASSINATURAS (4)

Documento original assinado eletronicamente, conforme MP 2200-2/2001, art. 10, § 2º, por:

WILSON RODRIGUES GONÇALVES
COORDENADOR DE PROJETOS - CONTROLTEC
GERFE - SEDU - GOVES
assinado em 15/05/2023 10:33:34 -03:00

GUSTAVO ALMEIDA DE OLIVEIRA CHAVES
ENGENHEIRO COORDENADOR GERAL - CONTROLTEC
GERFE - SEDU - GOVES
assinado em 15/05/2023 14:09:31 -03:00

MARCELO AMORIM GONCALVES
GERENTE QCE-03
GERFE - SEDU - GOVES
assinado em 15/05/2023 13:59:48 -03:00

ANDRE MELOTTI ROCHA
SUBSECRETARIO ESTADO QCE-01
SESE - SEDU - GOVES
assinado em 15/05/2023 13:08:35 -03:00



INFORMAÇÕES DO DOCUMENTO

Documento capturado em 15/05/2023 14:09:31 (HORÁRIO DE BRASÍLIA - UTC-3)
por CRISTIANE SILVA MONTEIRO (ENGENHEIRO CIVIL - CONTROLTEC - GERFE - SEDU - GOVES)
Valor Legal: ORIGINAL | Natureza: DOCUMENTO NATO-DIGITAL

A disponibilidade do documento pode ser conferida pelo link: <https://e-docs.es.gov.br/d/2023-64NMQ8>